

Prova 3 – Matemática

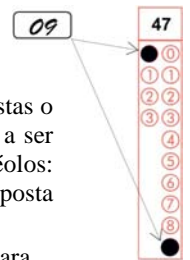
Nº DE ORDEM:

Nº DE INSCRIÇÃO:

NOME DO CANDIDATO:

INSTRUÇÕES PARA A REALIZAÇÃO DA PROVA

1. Confira os campos Nº DE ORDEM, Nº DE INSCRIÇÃO e NOME, que constam na etiqueta fixada em sua carteira.
2. Confira se o número do gabarito deste caderno corresponde ao número constante na etiqueta fixada em sua carteira. Se houver divergência, avise imediatamente o fiscal.
3. **É proibido folhear o Caderno de Questões antes do sinal, às 9 horas.**
4. Após o sinal, confira se este caderno contém 40 questões objetivas e/ou qualquer tipo de defeito. Qualquer problema avise imediatamente o fiscal.
5. Durante a realização da prova é proibido o uso de dicionário, de calculadora eletrônica, bem como o uso de boné, de óculos de sol, de gorro, de turbante ou similares, de relógio, de celulares, de bips, de aparelhos de surdez, de MP3 *player* ou de aparelhos similares. É proibida ainda a consulta a qualquer material adicional.
6. A comunicação ou o trânsito de qualquer material entre os candidatos é proibido. A comunicação, se necessária, somente poderá ser estabelecida por intermédio dos fiscais.
7. O tempo mínimo de permanência na sala é de duas horas e meia, após o início da prova.
8. No tempo destinado a esta prova (4 horas), está incluído o de preenchimento da Folha de Respostas.
9. Preenchimento da Folha de Respostas: No caso de questão com apenas uma alternativa correta, lance na Folha de Respostas o número correspondente a essa alternativa correta. No caso de questão com mais de uma alternativa correta, a resposta a ser lançada corresponde à soma dessas alternativas corretas. Em qualquer caso o candidato deve preencher sempre dois alvéolos: um na coluna das dezenas e um na coluna das unidades, conforme o exemplo (do segundo caso) ao lado: questão 47, resposta 09 (soma, no exemplo, das alternativas corretas, 01 e 08).
10. **ATENÇÃO:** não rabisque nem faça anotações sobre o código de barras da Folha de Respostas. Mantenha-o “limpo” para leitura óptica eficiente e segura.
11. Se desejar ter acesso ao seu desempenho, transcreva as respostas deste caderno no “Rascunho para Anotação das Respostas” (nesta folha, abaixo) e destaque-o na linha pontilhada, para recebê-lo hoje, ao término da prova, no horário das 13h15min às 13h30min, mediante apresentação do documento de identificação. Após esse período, não haverá devolução, ou seja, esse “Rascunho para Anotação das Respostas” não será devolvido.
12. Ao término da prova, levante o braço e aguarde atendimento. Entregue ao fiscal este caderno, a Folha de Respostas e o Rascunho para Anotação das Respostas.
13. A desobediência a qualquer uma das determinações dos fiscais poderá implicar a anulação da sua prova.
14. São de responsabilidade única do candidato a leitura e a conferência de todas as informações contidas no Caderno de Questões e na Folha de Respostas.



Corte na linha pontilhada.

RASCUNHO PARA ANOTAÇÃO DAS RESPOSTAS – PROVA 3 – VERÃO 2015

Nº DE ORDEM:

NOME:

01	02	03	04	05	06	07	08	09	10	11	12	13	14	15	16	17	18	19	20	
01	02	03	04	05	06	07	08	09	10	11	12	13	14	15	16	17	18	19	20	



UEM – Comissão Central do Vestibular Unificado

<p style="writing-mode: vertical-rl; transform: rotate(180deg);">Geometria Plana, Espacial e Analítica</p>	<p>Área do triângulo:</p> $A = \frac{bh}{2}$ <p>Área do retângulo:</p> $A = bh$ <p>Lei dos senos: $\frac{a}{\sin \alpha} = \frac{b}{\sin \beta} = \frac{c}{\sin \gamma} = 2R$</p> <p>Área do círculo $A = \pi r^2$</p> <p>Volume da pirâmide: $V = \frac{1}{3} A \cdot h$</p> <p>Volume da esfera: $V = \frac{4}{3} \pi R^3$</p>
<p style="writing-mode: vertical-rl; transform: rotate(180deg);">Funções</p>	<p>Função quadrática</p> $x_v = \frac{-b}{2a}$ $y_v = \frac{-\Delta}{4a}$
<p style="writing-mode: vertical-rl; transform: rotate(180deg);">Progressões</p>	<p>Progressão Aritmética (P. A.):</p> $a_n = a_1 + (n-1)r$ $S_n = (a_1 + a_n) \frac{n}{2}$ <p>Progressão Geométrica (P. G.):</p> $a_n = a_1 \cdot q^{n-1}$ $S_n = a_1 \cdot \frac{q^n - 1}{q - 1}$

MATEMÁTICA

Questão 01

Uma empresa que faz doces para festas oferece três tipos de kits, conforme mostra o quadro abaixo.

	Quantidade de brigadeiro	Quantidade de beijinho	Quantidade de cajuzinho	Preço R\$
KIT A	3	3	6	12,00
KIT B	2	5	4	11,00
KIT C	5	3	2	14,00

Sobre o exposto assinale o que for **correto**.

- 01) O cajuzinho é o doce mais caro dos kits.
- 02) O beijinho é o doce mais barato dos kits
- 04) O cajuzinho custa 25% do valor do brigadeiro.
- 08) O preço de cada brigadeiro é igual ao dobro do preço de cada beijinho.
- 16) O preço de cada beijinho é R\$ 1,50.

Questão 02

Uma pequena relojoaria vende 18 relógios quando o preço unitário é de R\$ 60,00, porém percebeu-se que, a cada R\$ 1,00 que o preço do relógio diminui, a relojoaria vende 3 relógios a mais. Sobre o exposto assinale o que for **correto**.

- 01) Se o relógio custar R\$ 13,00, a relojoaria venderá 141 relógios.
- 02) Quanto mais barato for o preço do relógio, maior será a quantidade vendida e, portanto, maior será a receita da relojoaria.
- 04) Quanto maior for o preço do relógio, maior será a receita da relojoaria.
- 08) Se o preço do relógio for de R\$ 16,00 ou de R\$ 50,00 a receita da relojoaria será a mesma.
- 16) Se o preço de cada relógio for de R\$ 33,00, a relojoaria terá receita máxima.

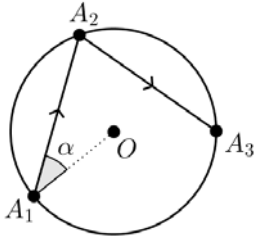
Questão 03

Sobre a equação $|x-5|+|x+1|=C$, em que C é uma constante real e $x \in \mathbb{R}$, assinale o que for **correto**.

- 01) Se $C = 0$, a equação possui solução.
- 02) Se $C = 6$, a equação possui infinitas soluções.
- 04) Se $C < 0$, a equação possui apenas uma solução.
- 08) Se $C = 4$, a solução será $x = 4$.
- 16) Se $C = 10$, a equação possui duas soluções.

Questão 04

Um espelho tem a forma de uma circunferência de centro O . A partir de um ponto A_1 na circunferência é emitido um feixe de luz na direção de um ponto A_2 , também na circunferência, como mostra a figura adiante. O feixe de luz é então refletido para um ponto A_3 , e segue refletindo até tocar novamente em A_1 , de modo que sua trajetória forme um polígono regular. Sabendo que a medida do ângulo α , em graus, entre o raio $\overline{OA_1}$ da circunferência e o feixe de luz $\overline{A_1A_2}$, é um número inteiro, assinale o que for **correto**.



- 01) Se $\alpha = 60^\circ$, então os feixes de luz refletidos formarão um hexágono.
 02) É impossível que os feixes de luz tenham formado um octógono regular.
 04) Há exatamente 16 possibilidades para o valor do ângulo α nas condições consideradas.
 08) O menor valor possível para a medida do ângulo α , em graus, é 30° .
 16) O polígono com a maior quantidade de lados que pode ser formado nessas condições é um dodecágono (12 lados).

Questão 05

João recebeu de seu avô x reais de aniversário, gastou R\$ 20,00 para comprar uma camiseta e do que restou ele usou $1/4$ para comprar um boné. Sobraram ainda R\$ 45,00. Sobre o exposto assinale o que for **correto**.

- 01) João gastou 25% do dinheiro que ganhou do avô na compra do boné.
 02) João utilizou $1/4$ do dinheiro que ganhou do avô na compra da camiseta.
 04) O boné custou R\$ 15,00.
 08) O avô de João deu a ele R\$ 100,00.
 16) O boné custou 75% do valor da camiseta.

Questão 06

Para fazer a análise de quanto uma questão em um concurso foi boa para a seleção, distribuem-se os candidatos em três grupos e encontra-se o percentual de candidatos de cada grupo que acertou a questão. A distribuição dos candidatos nos grupos é feita com base na classificação final, da seguinte forma:

- Grupo superior: 27% melhores classificados;
- Grupo inferior: 27% piores classificados;
- Grupo médio: 46% restantes.

Suponha que em um determinado concurso o percentual de acerto em cada grupo seja dado pela tabela abaixo.

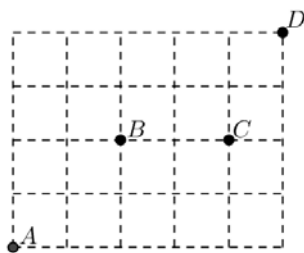
Grupo de candidatos	Percentual de acerto no grupo
Grupo superior	70%
Grupo médio	40%
Grupo inferior	20%

Sobre o exposto, assinale o que for **correto**.

- 01) Menos de 60% dos candidatos erraram a questão.
 02) Menos de 45% dos candidatos acertaram a questão.
 04) Desconsiderando os candidatos do grupo médio, o percentual de acerto foi de 90%.
 08) A quantidade de candidatos no grupo médio que errou a questão é maior do que a quantidade de candidatos no grupo inferior que errou a questão.
 16) A quantidade de candidatos do grupo superior que acertou a questão é 50% maior do que a quantidade de candidatos do grupo inferior que acertou a questão.

Questão 07

Quatro pontos estão representados na malha quadriculada abaixo. Deseja-se criar um caminho de um ponto a outro apenas com segmentos sobre as linhas tracejadas e com o menor comprimento possível. Sobre o exposto, assinale o que for **correto**.



- 01) Existem exatamente 30 caminhos de A até D .
- 02) Existem exatamente 10 caminhos de A até D que passam por C .
- 04) Existem exatamente 9 caminhos de A até C que não passam por B .
- 08) Existem exatamente 6 caminhos de A até D que passam por B e por C .
- 16) Existem mais de 20 caminhos de A até D que passam por B ou por C .

Questão 08

Assinale o que for **correto**.

- 01) $2^{2016} - 2^{2015} = 2^{2015}$.
- 02) $\frac{2}{5} + \frac{5}{2} = 1$.
- 04) $\sqrt{25\%} = 5\%$.
- 08) $-\frac{3}{4}\left(2 - \frac{7}{2}\right) = \frac{9}{8}$.
- 16) $\sqrt{16} = \pm 4$.

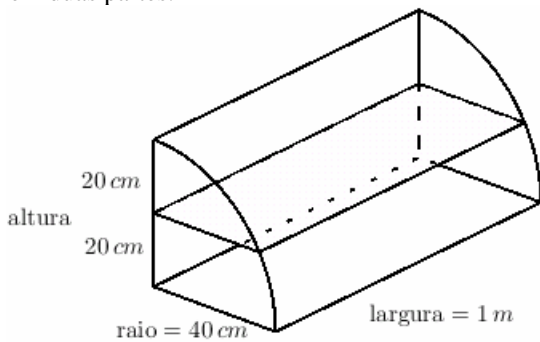
Questão 09

O carro de Maria percorre 6 quilômetros para cada litro de etanol e 8 quilômetros para cada litro de gasolina. Sobre o exposto assinale o que for **correto**.

- 01) Se o preço do litro de etanol é R\$ 4,00 e o preço do litro da gasolina é R\$ 5,00, então é mais vantajoso Maria abastecer com etanol.
- 02) Se a razão entre o preço do litro de etanol e o preço do litro da gasolina for menor que 0,75, é mais vantajoso Maria abastecer o carro dela com etanol.
- 04) Se a razão entre o preço do litro de etanol e o preço do litro da gasolina for maior que 0,7, então é mais vantajoso Maria abastecer o carro dela com gasolina.
- 08) Se o preço do litro de etanol é R\$ 2,89 e Maria abasteceu o carro dela com 15 litros desse combustível, ela gastou R\$ 43,35.
- 16) Se Maria percorrer 114 km utilizando gasolina, então o carro consumirá 19 litros desse combustível.

Questão 10

A figura a seguir representa um expositor de salgados que consiste em $\frac{1}{4}$ de um cilindro. Observe na figura que na metade da altura desse expositor existe uma prateleira que o divide em duas partes.



Considerando que a parte frontal do expositor corresponde à lateral do cilindro, assinale o que for **correto**. (Obs: 1 litro = 1 decímetro cúbico).

- 01) A área da prateleira do meio é $\frac{\sqrt{3}}{5} \text{ m}^2$.
- 02) O volume da parte inferior do expositor (abaixo da prateleira) é $\frac{20}{3}(2\pi + 3\sqrt{3})$ litros.
- 04) O volume do expositor é de 40π litros.
- 08) O volume da parte superior do expositor (acima da prateleira) é $\frac{20}{3}(2\pi - 3\sqrt{3})$ litros.
- 16) A área da região frontal do expositor é $\frac{2\pi}{5} \text{ m}^2$.

Questão 11

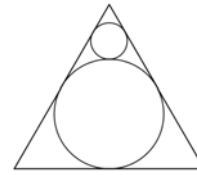
Sobre as funções reais definidas por

$$f(x) = \sqrt{\frac{5-x}{x+10}} \text{ e } g(x) = \frac{2}{3} - x^2, \text{ assinale o que for } \mathbf{correto}.$$

- 01) $g(f(-4)) = -\frac{5}{6}$.
- 02) $g(x) \geq 0$, para todo $-\frac{\sqrt{6}}{3} \leq x \leq \frac{\sqrt{6}}{3}$.
- 04) $\text{Dom } f = \{x \in \mathbb{R} \mid x \leq 5 \text{ e } x \neq -10\}$.
- 08) $\text{Im } g = \left\{x \in \mathbb{R} \mid x \leq \frac{2}{3}\right\}$.
- 16) $f(g(x)) = \sqrt{\frac{13+3x^2}{32-3x^2}}$, no seu domínio.

Questão 12

A figura a seguir apresenta duas circunferências que se tangenciam externamente. A maior delas está inscrita em um triângulo equilátero cujo lado mede 1 e a menor tangencia dois dos lados desse mesmo triângulo. Sobre o exposto, assinale o que for **correto**.



- 01) A medida do raio da circunferência menor é $\frac{1}{6}$ da medida da altura do triângulo.
- 02) A medida do raio da circunferência maior é $\frac{1}{3}$ da medida da altura do triângulo.
- 04) A medida da altura do triângulo é $\frac{\sqrt{3}}{2}$.
- 08) A área da circunferência menor é $\frac{1}{9}$ da área da circunferência maior.
- 16) A soma dos perímetros das circunferências é $\frac{4\pi\sqrt{3}}{9}$.

Questão 13

Sobre equações logarítmicas e sistemas assinale o que for **correto**.

- 01) A equação $\log_x \sqrt[6]{3} = \frac{1}{3}$ tem solução $x = \sqrt{3}$.
- 02) A equação $\log_{\frac{1}{16}} x = \frac{1}{3}$ tem solução $x = \frac{1}{2\sqrt{2}}$.
- 04) A equação $\log_5 |1-x| = 1$ tem duas soluções.
- 08) O sistema $\begin{cases} x+y=145 \\ \log(x-2y)=2 \end{cases}$ tem uma única solução.
- 16) O sistema $\begin{cases} x+y^2=32 \\ \log_y x=2 \end{cases}$ tem duas soluções.

Questão 14

Considerando $P = (-2, 1)$ e $Q = (4, 5)$ pontos das extremidades de um dos diâmetros da circunferência C , onde $P, Q \in C$, assinale o que for **correto**.

- 01) o ponto $(-1, 6)$ pertence à circunferência C .
- 02) o centro da circunferência C é $(1, 3)$.
- 04) o raio da circunferência C é $2\sqrt{13}$.
- 08) a corda determinada pelos pontos $(-2, 5)$ e $(3, 0)$ é um diâmetro de C .
- 16) a equação da circunferência C é dada por $x^2 + y^2 - 2x - 6y - 3 = 0$.

Questão 15

Para quaisquer matrizes quadradas invertíveis A e B de ordem $n \times n$, é **correto** afirmar que

- 01) $\det(A \cdot B^{-1}) = \frac{\det(A)}{\det(B)}$.
- 02) $(A \cdot B)^2 = A^2 \cdot B^2$.
- 04) $(A \cdot B)^{-1} = B^{-1} \cdot A^{-1}$.
- 08) $(A + A^{-1})^{-1} = A + A^{-1}$.
- 16) $(A + B^{-1})^2 = A^2 + 2A \cdot B^{-1} + B^2$.

Questão 16

Considere os polinômios de variável real $p(x) = x^3 - x$ e $q(x) = x^2 + x - 2$, e assinale o que for **correto**.

- 01) $p(x) - q(x)$ tem 3 raízes reais distintas.
- 02) $p(x) + q(x)$ tem 3 raízes reais distintas.
- 04) $p(x) \cdot q(x)$ tem 5 raízes distintas.
- 08) $p(x) \geq q(x)$ para qualquer valor de x .
- 16) O resto da divisão de $p(x)$ por $q(x)$ é o dobro do seu quociente.

Questão 17

Dados os pontos $A = (\frac{1}{2}, 0)$ e $B = (\frac{5}{2}, \frac{3}{2})$, assinale o que for **correto**.

- 01) Se $C = (5, \frac{3}{2})$, o triângulo ABC é isósceles.
- 02) Se $C = (\frac{5}{2}, -1)$, o triângulo ABC é equilátero.
- 04) Se $C = (\frac{1}{2}, \frac{3}{2})$, o triângulo ABC é retângulo.
- 08) Se $C = (\frac{1}{2}, \frac{9}{2})$, o triângulo ABC tem área 3.
- 16) Se $C = (\frac{1}{2}, \frac{3}{2})$, o triângulo ABC tem perímetro 6.

Questão 18

Considere as seqüências $a_n = n^2 - 4n + 4$, $b_n = a_{n+1} - a_n$ e $c_n = b_{n+1} - b_n$, e assinale o que for **correto**.

- 01) $a_n \geq 0$ para todo $n \in \mathbb{N}$.
- 02) $b_n \geq 0$ para todo $n \in \mathbb{N}$.
- 04) $b_1 + b_2 + b_3 + \dots + b_9 = 63$.
- 08) A seqüência $b_{n+1} - b_n$ é uma progressão aritmética.
- 16) $c_n = 2$ para todo $n \in \mathbb{N}$.

Questão 19

Considerando o conjunto dos números complexos, assinale o que for **correto**.

01) $i^{2016} = 1$.

02) Se $z = 2\left(\cos \frac{\pi}{4} + i \operatorname{sen} \frac{\pi}{4}\right)$, então, $z^7 = 2^6 \sqrt{2}(1 - i)$.

04) $\frac{3 - 3i}{1 + i} = -3i$.

08) A equação $z^2 + 4z + 8 = 0$ não possui solução.

16) $|-3 - i| = 3 + i$.

Questão 20

Uma caixa contém 9 bolas, sendo 3 azuis, 3 brancas e 3 pretas. Retiram-se 3 bolas em sequência, sem reposição. Assinale o que for **correto**.

01) A probabilidade de as três bolas serem azuis é $1/27$.02) A probabilidade de as três bolas terem a mesma cor é $1/28$.

04) É mais provável saírem três bolas com cores distintas do que três bolas com a mesma cor.

08) A chance de que nenhuma bola retirada seja azul é mais de 25%.

16) A chance de que apenas uma bola retirada seja azul é mais de 50%.